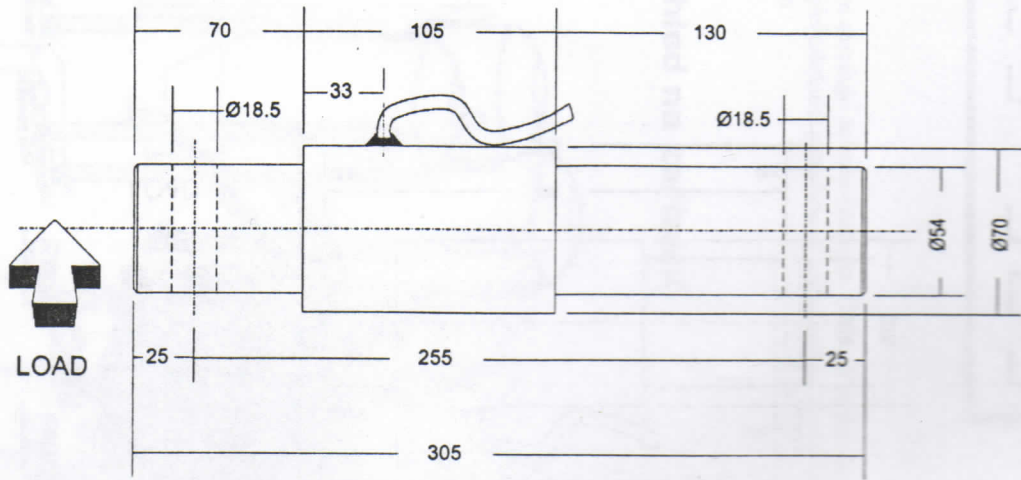
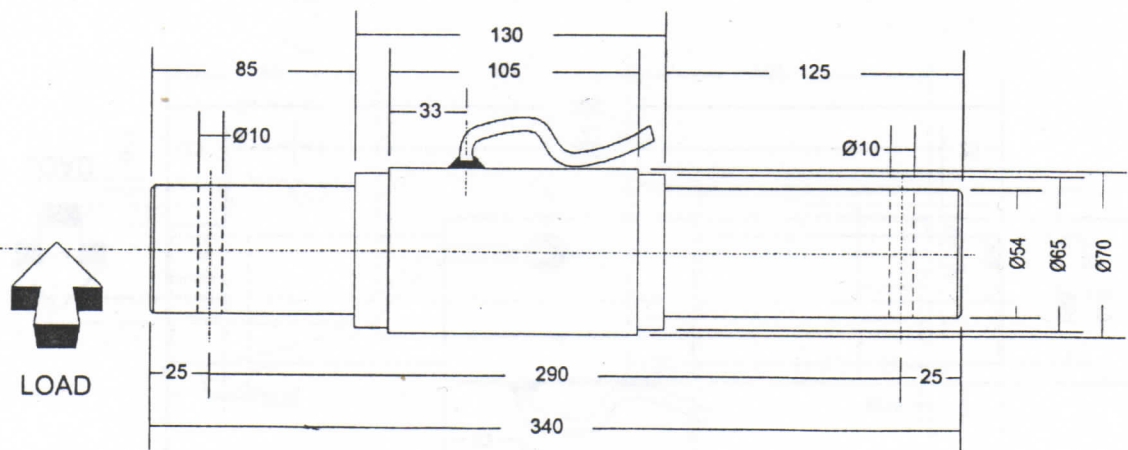


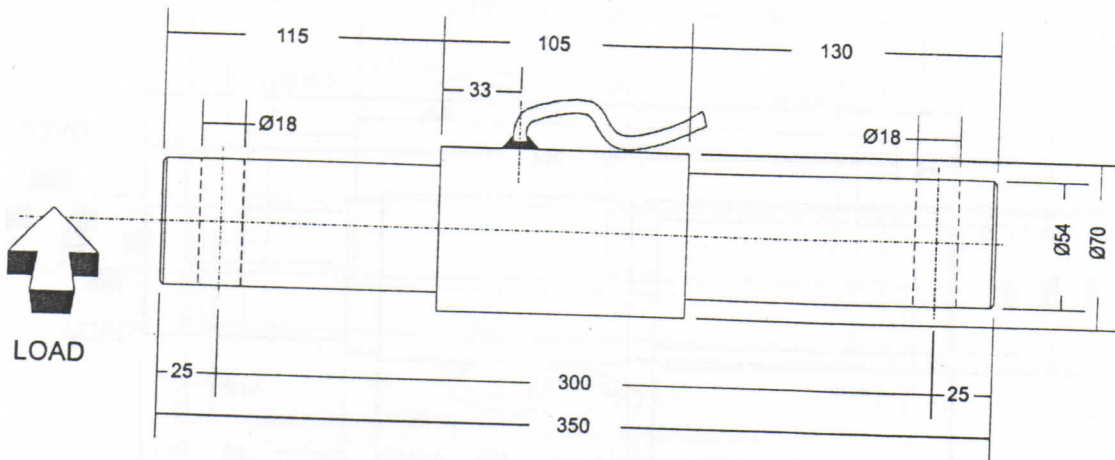
Proprietà di tecnosystem a tutti gli effetti di legge	tecnosystem Via Molino, 30 25010 - Isorella BS	Rev 2.0	27/09/1999	Eng: Stefano Quadri	
		Prj: Cella di carico mod: 54.215.b.d50			
		Load: 4500 Kg		Page: 01	Of: 01



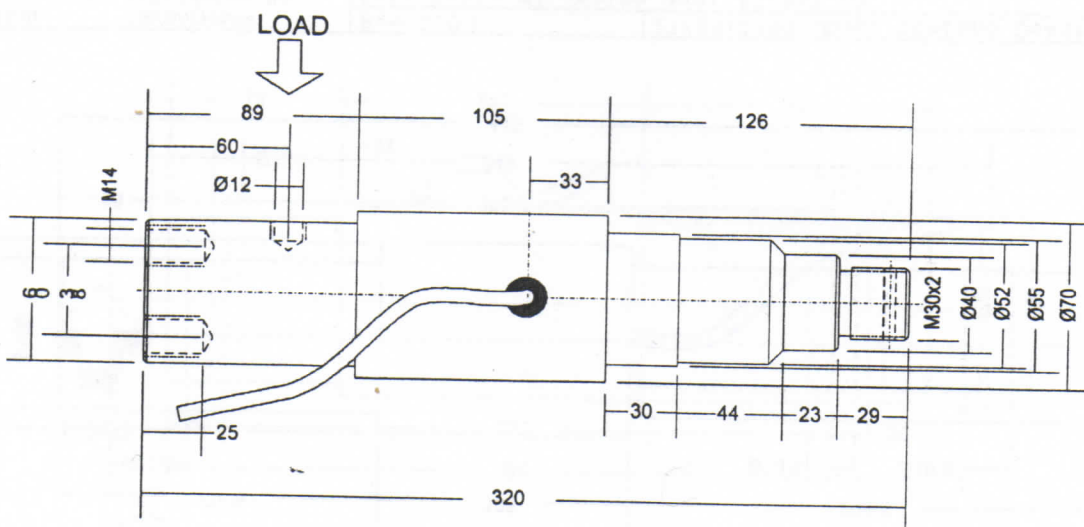
Proprietà di <i>tecnosystem</i> a tutti gli effetti di legge	<i>tecnosystem</i> Via Molino, 30 25010 - Isorella BS	Rev 2.0	27/09/1999	Eng: Stefano Quadri
		Prj: Cella di carico mod: 54.305.b		
		Load: 4100 Kg	Page: 01	Of: 01



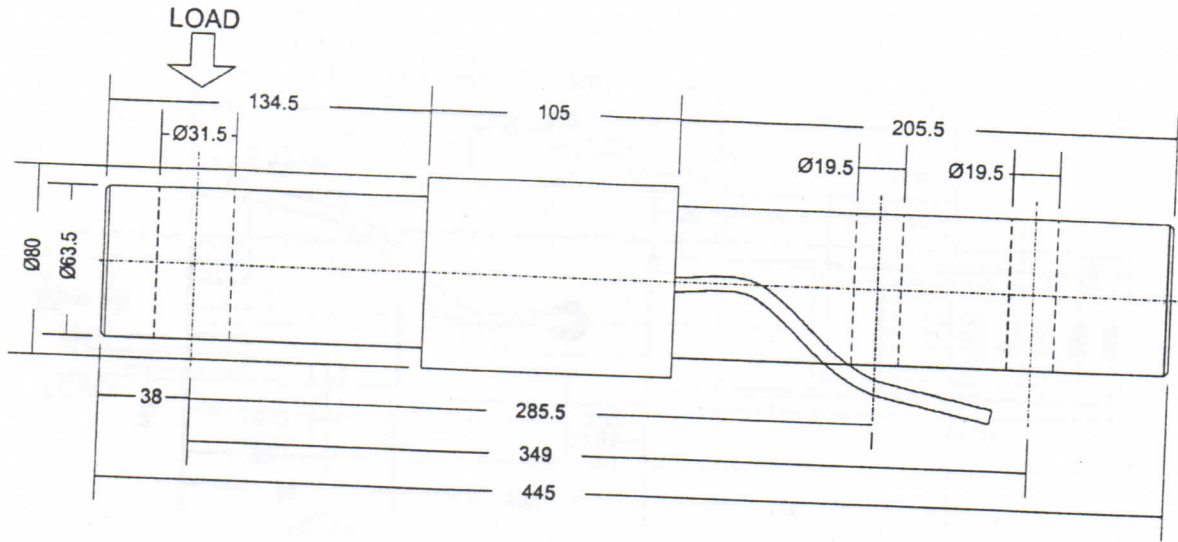
Proprietà di <i>tecnosystem</i> a tutti gli effetti di legge	<i>tecnosystem</i> Via Molino, 30 25010 - Isorella BS	Rev 2.0	27/09/1999	Eng: Stefano Quadri
		Prj: Cella di carico mod: 54.340.bR		
		Load: 4100 Kg	Page: 01	Of: 01



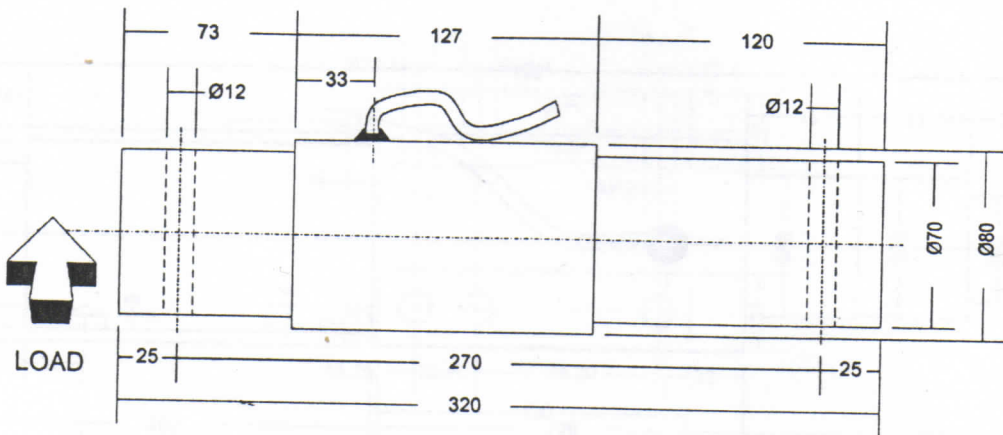
Proprietà di tecnosystem a tutti gli effetti di legge	tecnosystem Via Molino, 30 25010 - Isorella BS	Rev 2.0	27/09/1999	Eng: Stefano Quadri
		Prj: Cella di carico mod: 54.350.b		
		Load: 4100 Kg	Page: 01	Of: 01



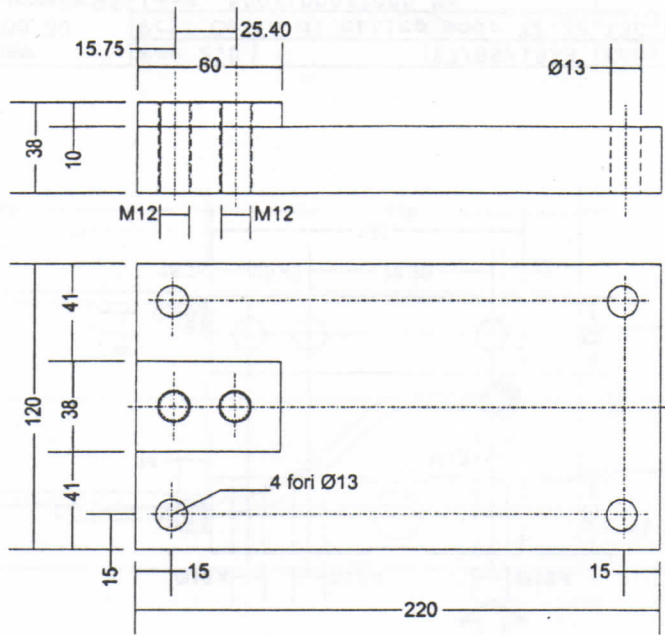
Proprietà di tecnosystem a tutti gli effetti di legge	tecnosystem Via Molino, 30 25010 - Isorella BS	Rev 2.0	27/09/1999	Eng: Stefano Quadri
		Prj: Cella di carico mod: 60.320.m		
		Load: 4000 Kg	Page: 01	Of: 01



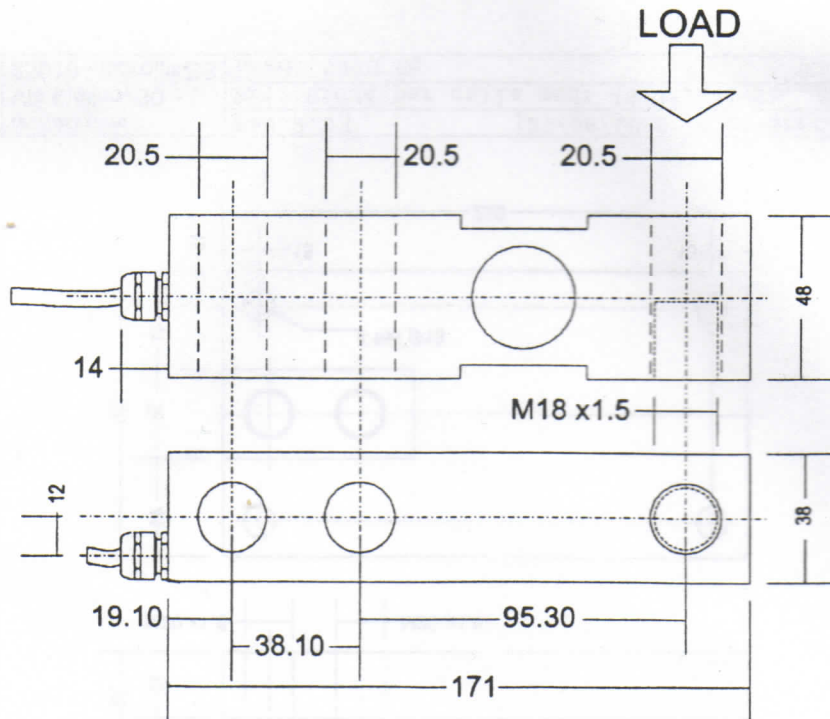
Proprietà di tecnosystem a tutti gli effetti di legge	tecnosystem Via Molino, 30 25010 - Isorella BS	Rev 2.0	27/09/1999	Eng: Stefano Quadri
		Prj: Cella di carico mod: 63.445.bM		
		Load: 5500 Kg		



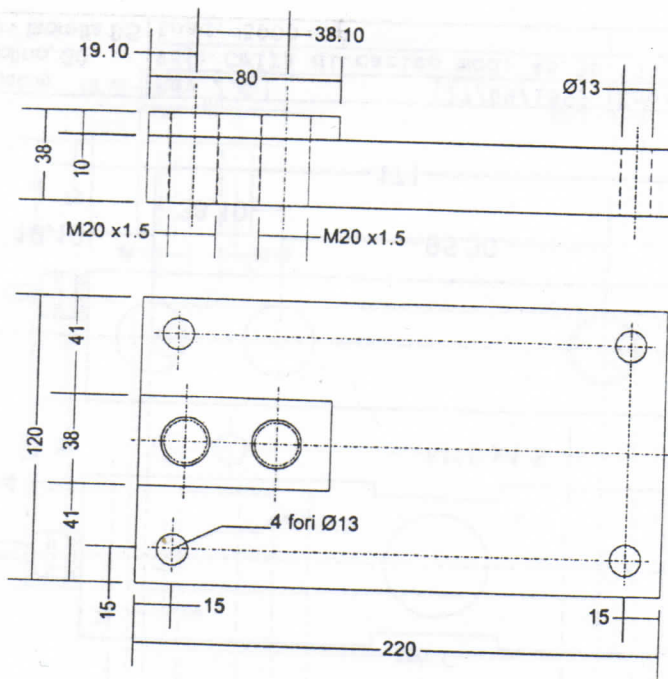
Proprietà di tecnosystem a tutti gli effetti di legge	tecnosystem Via Molino, 30 25010 - Isorella BS	Rev 2.0	27/09/1999	Eng: Stefano Quadri
		Prj: Cella di carico mod: 70.320.bms		
		Load: 10.000 Kg		



Proprietà di tecnosystem a tutti gli effetti di legge	tecnosystem Via Molino, 30 25010 - Isorella BS	Rev 2.0	27/09/1999	Eng: Stefano Quadri
		Prj: Piede per cella mod: 32.32.130.SB		
		Load: 500/1000/2000 Kg	Page: 01	Of: 01



Proprietà di tecnosystem a tutti gli effetti di legge	tecnosystem Via Molino, 30 25010 - Isorella BS	Rev 2.0	27/09/1999	Eng: Stefano Quadri
		Prj: Cella di carico mod: 48.38.171.SB		
		Load: 5000 Kg	Page: 01	Of: 01



Proprietà di tecnosystem a tutti gli effetti di legge	tecnosystem Via Molino, 30 25010 - Isorella BS	Rev 2.0	27/09/1999	Eng: Stefano Quadri
		Prj: Piede per cella mod: 48.38.171.SB		
		Load: 5000 Kg	Page: 01	Of: 01